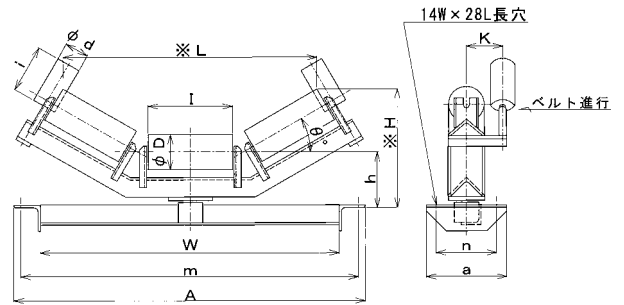


# TAJ型自動調芯キャリヤ

型式番号例

TAJ-400-20

- トラフ角 20°
- ベルト幅 400mm
- JISに準じる自動調芯キャリヤ



※H・L寸法は近似値と致します。

型 式	ベルト巾	ΦD	l	A	m	w	h	a	n	θ° =20		θ° =30		θ° =45		Φd	i	K
										L	H	L	H	L	H			
TAJ-400	400	89.1	145	674	640	556	125	190	140	494	226	454	250	388	280	60.5	120	90
TAJ-450	450	89.1	165	724	690	606	125	190	140	550	235	509	260	435	294	60.5	120	90
TAJ-500	500	89.1	180	774	740	656	125	190	140	595	238	550	268	472	304	60.5	120	90
TAJ-600	600	89.1	210	874	840	756	140	200	150	681	263	632	298	544	341	60.5	120	90
TAJ-750	750	114.3	265	1080	1040	942	150	210	160	831	303	770	345	661	398	60.5	120	100
TAJ-900	900	114.3	315	1230	1190	1092	150	210	160	975	320	906	370	781	433	60.5	120	100
TAJ-1050	1050	139.8	370	1400	1340	1238	185	230	180	1140	388	1065	446			76.3	120	150
TAJ-1200	1200	139.8	420	1540	1490	1378	185	230	180	1280	404	1181	468			76.3	120	150

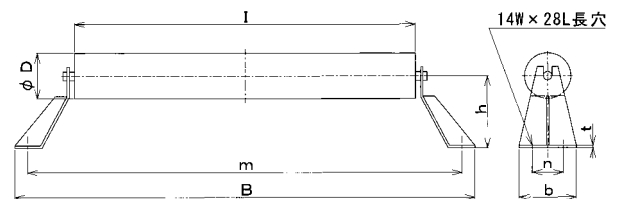
※1400BW~2000BW 受注生産にて受け賜われます。

# TFJ型フラットキャリヤ

型式番号例

TFJ-400

- ベルト幅 400mm
- JISに準じるフラットキャリヤ



型 式	ベルト巾	ΦD	l	B	m	h	b	n	t
TFJ-400	400	89.1	460	690	640	100	110	60	4.5
TFJ-450	450	89.1	510	740	690	100	110	60	4.5
TFJ-500	500	89.1	560	790	740	100	110	60	4.5
TFJ-600	600	89.1	660	890	840	100	110	60	4.5
TFJ-750	750	114.3	850	1090	1040	100	110	60	4.5
TFJ-900	900	114.3	1000	1240	1190	100	110	60	4.5
TFJ-1050	1050	139.8	1150	1390	1340	100	150	100	6
TFJ-1200	1200	139.8	1300	1540	1490	100	150	100	6

※1400BW~2000BW 受注生産にて受け賜われます。