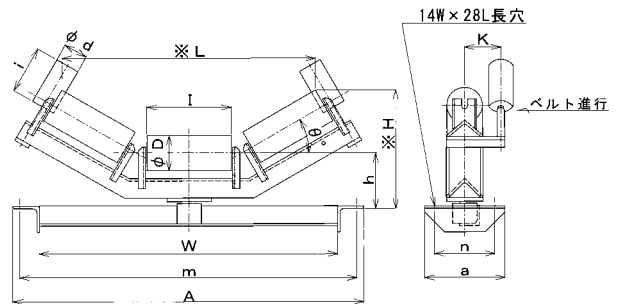


# TA型自動調芯キャリヤ

型式番号例

TA-400-20

- トラフ角 20°
- ベルト幅 400mm
- TAIYOタイプの自動調芯キャリヤ



※H・L寸法は近似値と致します。

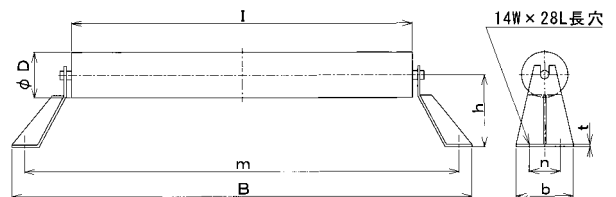
型 式	ベルト巾	ΦD	l	A	m	w	h	a	n	θ° = 20		θ° = 30		θ° = 45		Φd	i	K
										L	H	L	H	L	H			
TA-400	400	76.3	140	674	640	586	135	180	130	487	227	448	252	387	283	60.5	120	90
TA-450	450	76.3	160	724	690	636	135	180	130	542	236	504	263	436	297	60.5	120	90
TA-500	500	89.1	175	774	740	686	135	180	130	582	247	536	275	460	310	60.5	120	90
TA-600	600	89.1	205	874	840	786	135	180	130	670	257	620	290	534	334	60.5	120	90
TA-700	700	89.1	245	980	940	862	145	210	160	782	275	728	320	630	371	60.5	120	90
TA-750	750	101.6	260	1030	990	912	145	210	160	818	290	758	337	648	390	60.5	120	90
TA-800	800	114.3	275	1100	1040	962	160	210	160	862	317	798	360	686	415	60.5	120	100
TA-900	900	114.3	310	1200	1140	1062	160	210	160	962	331	894	378	770	440	60.5	120	100
TA-1000	1000	114.3	345	1300	1240	1162	160	210	160	1063	343	990	395	854	465	60.5	120	100

# TF型フラットキャリヤ

型式番号例

TF-400

- ベルト幅 400mm
- TAIYOタイプのフラットキャリヤ



型 式	ベルト巾	ΦD	l	B	m	h	b	n	t
TF-300	300	76.3	360	590	540	100	110	60	4.5
TF-350	350	76.3	410	640	590	100	110	60	4.5
TF-400	400	76.3	460	690	640	100	110	60	4.5
TF-450	450	76.3	510	740	690	100	110	60	4.5
TF-500	500	89.1	560	790	740	100	110	60	4.5
TF-600	600	89.1	660	890	840	100	110	60	4.5
TF-700	700	89.1	760	990	940	100	110	60	4.5
TF-750	750	101.6	810	1040	990	100	110	60	4.5
TF-800	800	114.3	860	1090	1040	100	110	60	4.5
TF-900	900	114.3	960	1190	1140	100	110	60	4.5
TF-1000	1000	114.3	1060	1290	1240	100	110	60	4.5