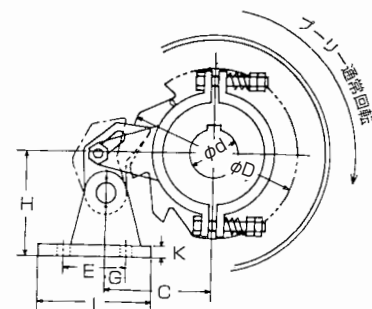
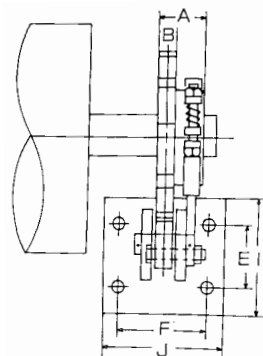


# ラチェット式逆転防止器



◆B-220



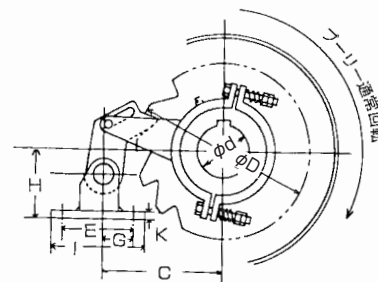
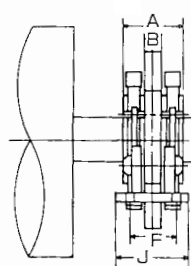
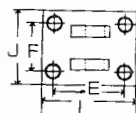
B-160  
B-220

単位 (mm)

型 式	外径 ΦD	内径 下穴Φd	A	歯巾 B	取付芯 C	E	F	G	芯高さ H	I	J	K	最大 穴径	歯数枚	取付穴	許容トルク kg-m
B-160	160	20	41	16	102	60	100	20	100	110	140	11	45	10	12	50kg-m
B-220	228	30	60	25	145	70	110	20	115	125	150	11	60	10	14	100kg-m



◆B-300



B-300  
B-400

単位 (mm)

型 式	外径 ΦD	内径 下穴Φd	A	B	C	E	F	G	H	I	J	K	最大 穴径	歯数枚	取付穴	許容トルク kg-m
B-300	300	30	102	32	205	120	80	50	115	160	130	14	90	15	18	300kg-m
B-400	400	30	114	38	270	135	80	55	125	185	130	17	120	15	23	600kg-m