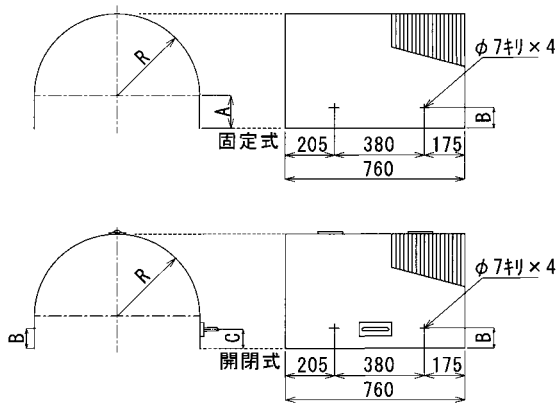


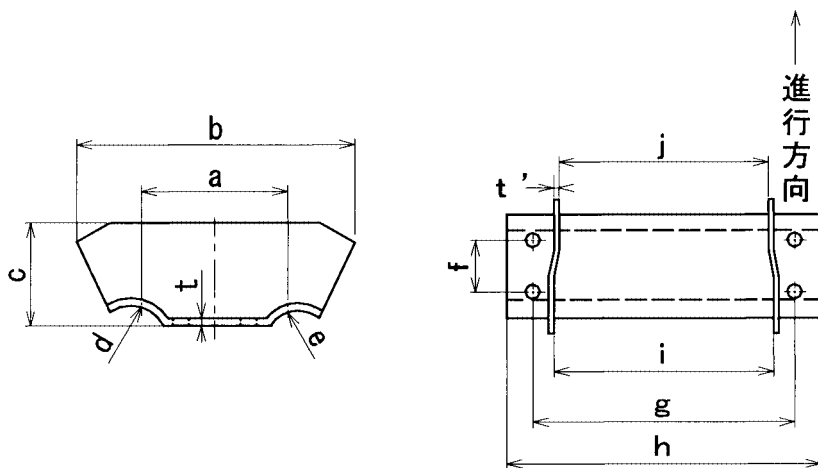
コンベヤ用雨カバー

垂鉛小波#28 (0.4 t) 有効長700L ※ガルバリウム鋼板も製作可能です。



ベルト幅	R	A
400	350	180
450	375	180
500	400	180
600	450	200
750	550	200
900	625	200
1050	700	250
1200	775	250

エプロンパン



a	b	c	d	e	f	g	h	i	j	t	t'

※ご希望に応じカキ板、エプロン底板の補強も取付致します。

