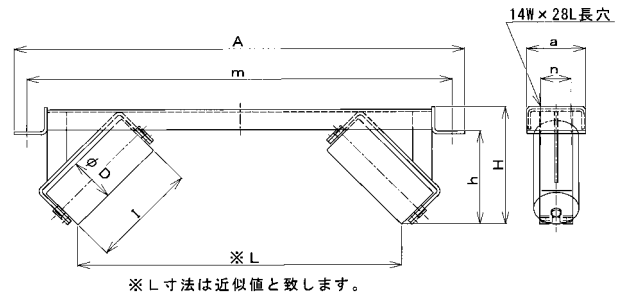


# TMRA型押さえリターン

型式番号例

TMRA-400

- ベルト幅 400mm
- JISに準じるA型押さえリターン



型 式	ベルト巾	ΦD	l	A	m	h	a	n	L	H
TMRA-400	400	89.1	180	690	640	165	116	60	440	213
TMRA-450	450	89.1	180	740	690	165	116	60	490	213
TMRA-500	500	89.1	180	790	740	165	116	60	540	213
TMRA-600	600	89.1	210	890	840	187	116	60	640	235
TMRA-750	750	114.3	315	1090	1040	230	160	100	790	329
TMRA-900	900	114.3	315	1240	1190	230	160	100	940	329
TMRA-1050	1050	139.8	370	1390	1340	275	200	150	1080	390
TMRA-1200	1200	139.8	370	1540	1490	275	200	150	1230	390

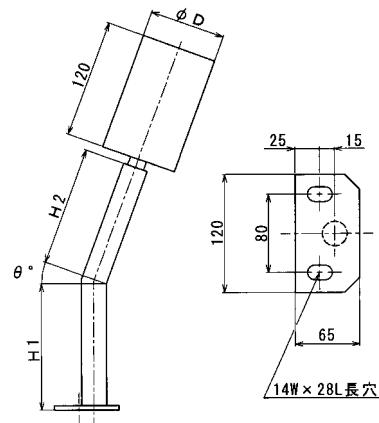
※1400BW~2000BW 受注生産にて受け賜われます。

# TGJ型キャリヤ側ガイド

型式番号例

TGJ-400-20

- トラフ角 20°
- ベルト幅 400mm
- JIS キャリヤ対象のガイド



型 式	ΦD	θ° =20		θ° =30		θ° =45	
		H <sub>1</sub>	H <sub>2</sub>	H <sub>1</sub>	H <sub>2</sub>	H <sub>1</sub>	H <sub>2</sub>
TGJ-400	76.3	106	71	173	55	221	67
TGJ-450	76.3	112	72	176	59	218	69
TGJ-500	76.3	118	73	183	64	236	81
TGJ-600	76.3	143	79	198	73	254	90
TGJ-750	76.3	103	162	180	138	267	144
TGJ-900	76.3	108	172	193	151	272	158
TGJ-1050	89.1	190	157	270	153	352	174
TGJ-1200	89.1	191	168	282	164	373	194

※1400BW~2000BW 受注生産にて受け賜われます。